

ОКП 09 3200
09 3300

Документ группы Б
Уч. экз. № 56

Группа В22

У Т В Е Р Ж Д А Ю

Директор ЦСМ ЦНИИЧермет,
зам. председателя ТК 120

[Signature]
В.Т.Абабков.
" 02 " марта 1994г.

ПРОКАТ ПЕРИОДИЧЕСКОГО ПРОФИЛЯ
С СЕРПОВИДНЫМИ ПЕРЕКРЫТЫМИ РЕБ-
РАМИ ДЛЯ АРМИРОВАНИЯ ЖЕЛЕЗОБЕ-
ТОННЫХ КОНСТРУКЦИЙ

ТЕХНИЧЕСКИЕ УСЛОВИЯ

ТУ 14-I-5254-94

(Впервые)

Держатель подлинника - ЦСМ ЦНИИЧермет
с 04.03.94г.

Срок действия ~~до 01.03.99г.~~ без ограничения (изм. N 3)

СОГЛАСОВАНЫ:

РАЗРАБОТАНЫ:

Зам. директора НИИКБ

[Signature] Т.И.Мамедов
1993 г.

Зав. лабораторией арматуры

[Signature] С.А.Мацатян
" 15 " февраля 1994 г.

Зам. директора ЦСМ ЦНИИЧМ

[Signature] В.Д.Хромов
" 02 " 08 1993 г.

Главный инженер АО "Западно-
Сибирский металлургический
комбинат"

[Signature] Р.С.Айзатулов
1993 г.

Центральный научно-
исследовательский институт
черной металлургии
ТЕХНИЧЕСКИЕ УСЛОВИЯ
ЗАРЕГИСТРИРОВАНЫ
СЗ. 03
1994г.
14-1-5254-94

ТУ 14-1- 5254-94

Настоящие технические условия распространяются на прокат периодического профиля с серповидными поперечными ребрами для армирования железобетонных конструкций и изготовляемый АО "Запсибметкомбинат" горячекатаным и термомеханически упрочненным следующих видов:

— серповидного периодического профиля диаметром 6-40 мм всех классов и марок стали по ГОСТ 5781 и ГОСТ 10884 и другой нормативно-технической документации на арматурный прокат, а также из стали марок 10, 15, 20, СтЗсп, СтЗпс, СтЗГпс, 22САТЮ, 20ХСАТЮ, 28САТЮ и 35САТЮ, в том числе и периодического профиля по ГОСТ 5781;

— серповидного периодического профиля диаметром 6-18 мм термомеханически упрочненный свариваемый классов А400С и А500С по химическому составу, механическим свойствам и профилю соответствующих требованиям стандартов Германии, Евроноормам и стандарта СТО АСЧМ 7-93, в том числе и периодического профиля по ГОСТ 5781.

Пример условного обозначения:

Прокат термомеханически упрочненный класса А400С диаметром 12 мм:

Пруток 12-А400С ТУ 14-1- 5254-94

ТУ 14-I- 5254-94

I. Сортамент

I.1. Номера профилей, площади поперечного сечения, масса I м длины арматурного проката, а также предельные отклонения по массе должны соответствовать указанным в таблице I.

I.2. Номинальные диаметры периодических профилей проката должны соответствовать номинальным диаметрам равновеликих по площади поперечного сечения гладких профилей.

I.3. Масса I м профиля вычислена по номинальным размерам при плотности стали равной $7,85 \text{ г/см}^3$.

Таблица I

Номер профиля (номинальный диаметр d_n), мм	Площадь попе- речного сече- ния стержня, см ²	Масса стержня длиной I м.	
		Теоретическая кг	Предельные отклонения, %
6	0,283	0,222	± 8
8	0,503	0,395	
10	0,785	0,617	± 5
12	1,131	0,888	
14	1,540	1,210	
16	2,010	1,580	± 4
18	2,540	2,000	
20	3,140	2,470	
22	3,800	2,980	
25	4,910	3,850	
28	6,160	4,830	
32	8,040	6,310	
36	10,180	7,990	
40	12,570	9,870	

1.4. Арматурный прокат классов Ас300С, А400С, А500С, А600С (А600 АТ300, АТ1000 и АТ1200 должен иметь противоположные друг другу два ряда параллельных ребер, расположенных под углом $\beta = 35-60^\circ$ относительно продольной оси проката (рис.1). Наклонные ребра на двух половинах окружности имеют одинаковый шаг.

1.5. По согласованию изготовителя с потребителем арматурный прокат класса А500С допускается изготавливать профилем, приведенным на рис.1.

1.6. Арматурный прокат может изготавливаться как с продольными ребрами, так и без них, с профилями, приведенными на рис.1б и 2б.

1.7. Серповидные наклонные ребра идут по винтовым линиям, имеющие с одной стороны профиля правый, а с другой - левый заходы, и не пересекаются с продольными ребрами.

1.8. Проекция наклонных ребер простираются на 80% периметра стержня, вычисленного из номинального диаметра, угол наклона граней поперечных выступов γ (см.рис.1) должен быть не меньше 45° .

1.9. Размеры и предельные отклонения размеров профиля должны соответствовать приведенным в таблице 2.

Для арматурного проката классов Ас300С (Ас-П), А400С (А-П), А500С и АТ300С допускается высота поперечных выступов h в соответствии с АСЧМ 7-93 не менее $0,07d_n$ для стержней диаметром 10-18 мм и $0,065d_n$ - для стержней диаметром 6,8 и 20-40 мм.

1.10. Овальность профилей (разность между d_1 и d_2 в одном сечении) не должна превышать суммы предельных отклонений этих размеров.

1.11. Размеры профиля, на которые в табл.2 не установлены предельные отклонения, приведены для построения калибра и на готовом прокате не контролируются.

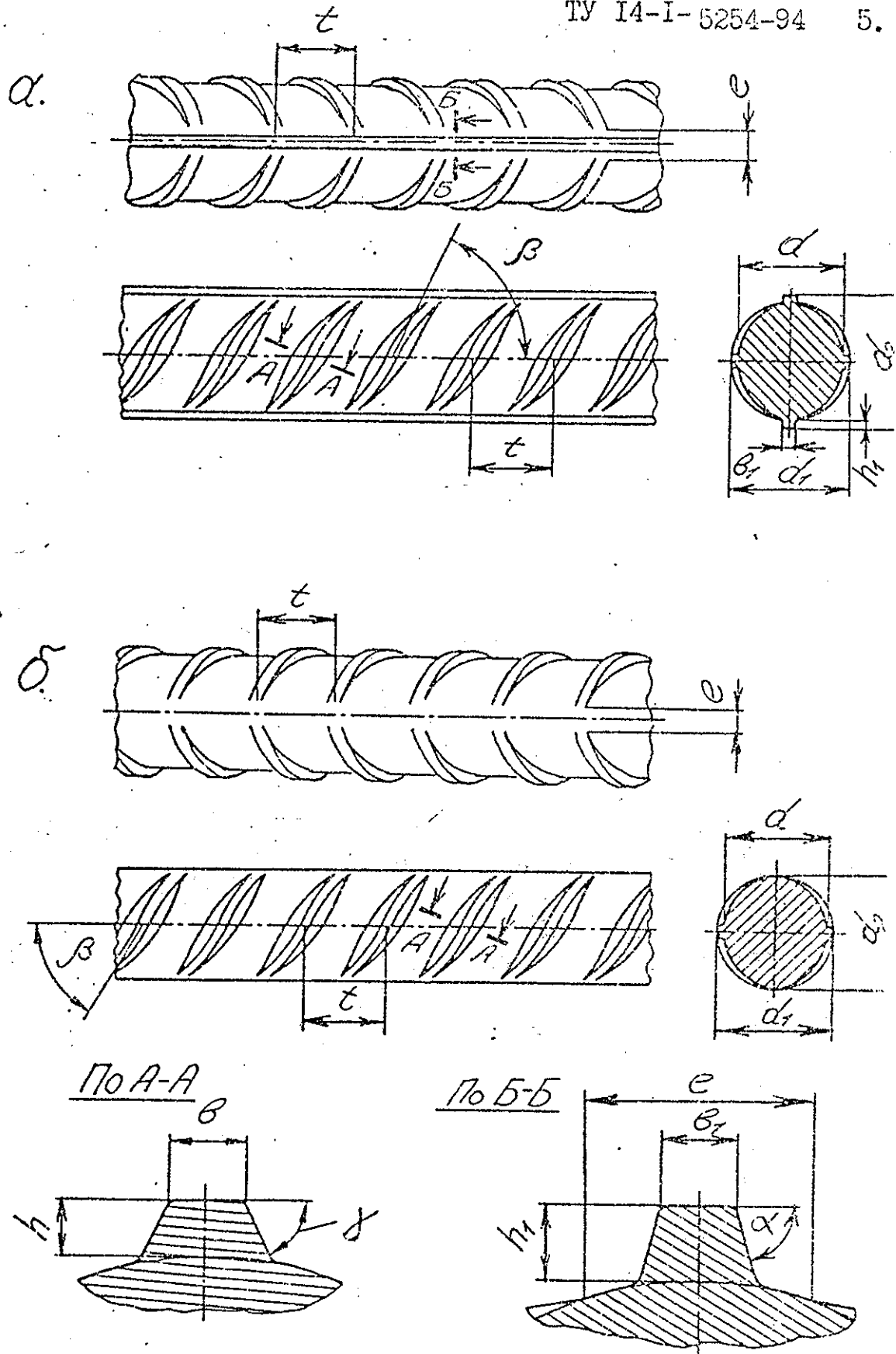
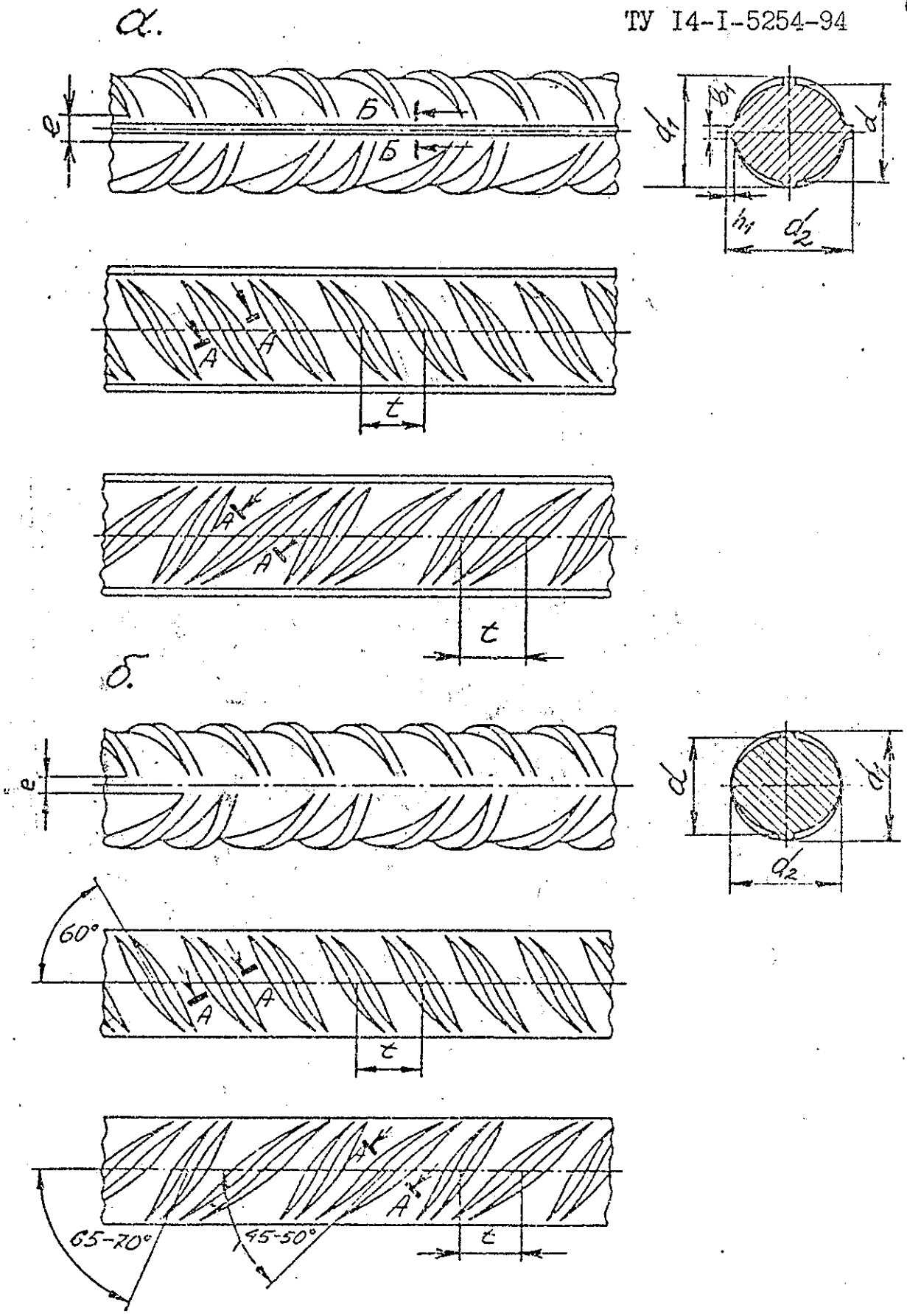


Рис. I.



Разрезы по А-А и Б-Б - см.рис.1.

Рис.2.

Таблица 2

d_H мм	d мм	h , не менее мм	d_1, d_2		b, h_1, b_1 мм	e , не более мм	z		α , град.	f не ме- нее
			номин. мм	пред. откл. мм			номин. °/л	пред. откл. °/л		
6	5,8	0,40	7,0	$\pm 0,8$	0,6	1,2	5,1	± 20	90	0,045
8	7,7	0,60	9,3		0,8	1,6	6,0		90	
10	9,7	0,80	11,5		1,0	2,0	7,0		90	
12	11,6	1,00	13,7	$\pm 1,1$	1,2	2,4	8,0	± 15	90	
14	13,5	1,10	15,9		1,4	2,8	9,0		90	
16	15,5	1,20	18,0		1,6	3,2	10,0		80	
18	17,4	1,30	20,1		1,8	3,6	10,8		80	
20	19,4	1,40	22,3	$\pm 1,5$	2,0	4,0	12,0		80	
22	21,3	1,50	24,5		2,2	4,4	13,2		75	
25	24,2	1,60	27,7		2,5	5,0	15,0		75	
28	27,1	1,85	31,0		2,8	5,6	16,8		75	
32	31,0	2,10	35,1	$\pm 2,0$	3,2	6,4	19,2		70	
36	34,8	2,35	39,5		3,6	7,2	21,6		70	
40	38,7	2,60	43,8		4,0	8,0	24,0		70	

2. Технические требования

2.1. Арматурный прокат изготавливают в соответствии с требованиями настоящих технических условий по технологическому регламенту изготовителя, утвержденному в установленном порядке.

2.2. Арматурный прокат изготавливают горячекатаным или термомеханически упрочненным классов и марок стали, указанных в табл.3. Химический состав стали марок 20ХСАТЮ, 22САТЮ, 28САТЮ и 35САТЮ должен соответствовать нормам, приведенным в табл.4. Химический состав арматурного проката из стали марок 10, 15 и 20 - по ГОСТ 1050.

Отклонения по химическому составу в готовом прокате по ГОСТ 5781, ГОСТ 1050 и ГОСТ 10884.

Таблица 3

Класс арматурного проката	Диаметр проката, мм	Марка стали
Ас300С (Ас-П)	10-32 10-18	ГОСТ 10, 15, 20, СтЗсп
А400С А-III) ¹⁾	6-40 6-28 6-18	35ГС, 25Г2С, 35САТЮ, 28С, 20ХСАТЮ Ст5сп, Ст5пс СтЗсп, СтЗпс, СтЗГпс, 22САТЮ
А500С ¹⁾	6-40	25Г2С, 28С, 28САТЮ, 20ХСАТЮ, СтЗпс, СтЗсп, 20
А600С (Ат-IVС) Ат600 (Ат-IV)	6-28 6-28	25Г2С, 28С, 28САТЮ 20ГС, 28С, 26С2, 20ГС2, 22САТЮ
Ат800 (Ат-V)	10-28	20ГС, 28С, 22С, 28САТЮ, 20ГС2, 22САТЮ, 26С2, 20ХСАТЮ
Ат1000 (Ат-VI)	10-28	26С2, 30ХС2, 20ГС2, 20ХСАТЮ, 22САТЮ, 28САТЮ
Ат1200 (Ат-VII)	10-28	30ХС2, 20ХСАТЮ

ТУ 14-1-5254-94

Примечание: Требования к массовой доле углерода и легирующих элементов для арматурного проката классов А400С и А500С, соответствующего требованиям международных стандартов и стандарта СТО АСЧМ 7-93, приведенных в табл.5.

2.3. Для стержней класса Ас300С (Ас-II) массовая доля углерода в стали ^{марки} 10 должна быть не менее 0,11%, в стали марки 20 - не более 0,21%.

Таблица 4

Марка стали	Массовая доля элементов, %					
	углерод	марганец	кремний	титан	алюминий	азот
22САТЮ	0,14- -0,22	0,4-0,6	0,8-1,1	0,008- -0,010	0,07-0,11	0,010- -0,020
28САТЮ	0,22- -0,32	0,4-0,6	0,8-1,1	0,008- -0,010	0,07-0,11	0,010- -0,020
35САТЮ	0,32- -0,37	0,4-0,6	1,0-1,3	0,008- -0,010	0,07-0,11	0,010- -0,020
20ХСАТЮ	0,17- -0,22	0,4-0,6	0,8-1,1	0,008- -0,010	0,07-0,11	0,010- -0,020

Примечание: Массовая доля хрома в стали марки 20ХСАТЮ должна быть 0,9-1,1%.

2.4. Арматурный прокат классов и марок стали, указанных в табл.3 (кроме проката классов А400С и А500С, соответствующего требованиям международных стандартов и стандарта СТО АСЧМ 7-93, а также из стали 20ХСАТЮ, 22САТЮ, 28САТЮ и 35САТЮ в части химического состава) должен соответствовать требованиям ГОСТ 5781,

ТУ 14-I-5254-94

ГОСТ 10884, ТУ 14-I-590-84, ТУ 14-I5-121-83, ТУ 14-I5-196-89, ТУ 14-I5-236-90, ТУ 14-I5-255-91, ТУ 14-I5-266-91, ТУ 14-I5-217-89, и ТУ 14-I5-114-82.

2.5. Арматурный прокат классов А400С и А500С, соответствующий требованиям международных стандартов и стандарта СТО АСЧМ 7-93, должен соответствовать требованиям, указанным в табл.5.

2.6. Отклонения по химическому составу в готовом прокате из сталей 22САТЮ, 28САТЮ, 35САТЮ и 20ХСАТЮ при соблюдении норм механических свойств - по табл.6.

Таблица 6

Элементы	Предельные отклонения, %	Элементы	Предельные отклонения, %
Углерод	+ 0,020	Сера	+ 0,005
Кремний	± 0,100	Фосфор	+ 0,005
Марганец	+ 0,100		

2.7. По требованию потребителя для арматурного проката класса А400С (А-III) из стали СтЗсп, СтЗпс, СтЗГпс и 22САТЮ допускается снижение временного сопротивления до 500 Н/мм^2 (51 кгс/мм^2) при пределе текучести не меньше 350 Н/мм^2 (36 кгс/мм^2), относительном удлинении δ_5 не менее 18%.

Таблица 5

№ п/п	Характеристики	Един. изм.	Значения для классов		Вероятность обеспечения характеристик
			A400C	A500C	
I	2	3	4	5	6
1.	Номинальный диаметр d_n	мм	6-18	6-40	-
2.	Предел текучести σ_T или $\sigma_{0,2}$, не менее	Н/мм ²	440	500	0,95
3.	Временное сопротивление σ_B , не менее	Н/мм ²	550	600	0,95
4.	Относительное удлинение δ_{10} , не менее	%	10	10	0,95
5.	Относительное удлинение δ_5 , не менее	%	16	14	0,95
6.	Размах колебаний $\Delta\sigma$ при испытаниях на усталость проката в состоянии поставки (при $\sigma_{max} = 0,7 \sigma_T$ или $\sigma'_{max} = 0,7 \sigma'_{0,2}$ и при числе циклов 2×10^5) 1)2)3)	Н/мм ²	200	200	0,9
7.	Размах колебаний $\Delta\sigma$ при испытаниях на усталость изогнутого проката в составе специального железобетонного образца (при $\sigma_{max} = 0,7 \sigma_T$ или $\sigma_{max} = 0,7 \sigma_{0,2}$ и при числе циклов 2×10^5) 1)2)	Н/мм ²	170	170	0,9

Продолжение таблицы 5

I	2	3	4	5	6
8.	Диаметр оправки при испытании на изгиб с разгибом ¹⁾ для проката диаметром: от 6 до 14 мм от 14 до 18 мм от 20 до 40 мм		5d 6d 8d	5d 6d 8d	0,99
9.	Диаметр оправки при испытании на изгиб до угла 90°		3d	3d	
10.	Предельные отклонения площади поперечного сечения проката ¹⁾	%	+0 -4,5	+0 -4,5	0,99
11.	Химический состав (пассовая доля) плавочный и в готовом прокате (в скобках), не более углерод кремний марганец фосфор сера азот ⁴⁾	% % % % % %	0,22 0,9 1,6 0,05 0,05 0,012	(0,24) (0,95) (1,70) (0,055) (0,055) (0,013)	
12.	Гарантия свариваемости способами сварки ¹⁾		Ручная электродуговая плавящимся электродом в среде активного газа. Газопрессовая. Стыковая оплавлением. Контактная точечная.		

Примечания:

I. Требования, изложенные в пунктах 4, 6, 7, 8, 10 и 12 ^{таблицы} и также требования по вероятности обеспеченности характеристик,

принимаются по согласованию между изготовителем и потребителем.

2. В пунктах 6 и 7 таблицы: σ_{max} - максимальное напряжение цикла при испытаниях на усталость; σ'_T ($\sigma'_{0,2}$) - значение истинного предела текучести испытываемых на усталость образцов проката.

3. Если прокат удовлетворяет требованиям пункта 7 ^{таблицы} и испытаниям на усталость изогнутых образцов, то испытания образцов в состоянии поставки (пункт 6 таблицы) могут не производиться.

4. Для стали, содержащей нитридообразующие элементы, массовая доля азота не ограничивается.

3. Правила приемки, методы испытаний, упаковка, маркировка, транспортирование и хранение

3.1. Правила приемки арматурного проката всех классов и марок стали по настоящим техническим условиям ^{проката} (кроме классов А400С и А500С, удовлетворяющего требованиям международных стандартов и стандарта СТО АСЧМ 7-93, должны соответствовать ГОСТ 5781 и ГОСТ 10884.

3.2. Для арматурного проката классов А400С и А500С правила приемки принимаются в соответствии с ГОСТ 5781, ГОСТ 10884 и СТО АСЧМ 7-93 или специально согласовываются с потребителем.

3.3. Измерение высоты и ширины поперечных выступов периодического профиля производят по вертикальной оси поперечного сечения арматурного проката (см. рис. 1 и 2).

3.4. Маркировка, упаковка, транспортирование и хранение - по ГОСТ 5781, ГОСТ 10884, СТО АСЧМ 7-93.

3.5. Класс прочности арматурного проката и предприятие-

изготовитель (АО "Запсибметкомбинат") маркируются прокатными знаками в виде точек в соответствии с рис.3 и табл.7. Допускаются другие виды маркировки арматурного проката по согласованию между изготовителем и потребителем.

3.6. Маркировочные точки представляют собой конусообразные утолщения на поперечных выступах, высотой, равной высоте поперечного выступа. Диаметр основания конусообразного утолщения d_3 (рис.3) составляет 4 мм для ϕ 8-14мм; 5мм-для ϕ 16-20 мм; 6 мм-для ϕ 22 и 25мм; 8 мм-для ϕ 28 и 32 мм; 9 мм-для ϕ 36 мм; 10 мм-для ϕ 40 мм

3.7. Схема маркировки арматурного проката производства АО "Запсибметкомбинат" приведена в табл.7.

3.8. Не допускаются дефекты поверхности в виде продольных наплывов, сопрягающихся с конусообразными утолщениями.

3.9. Маркировочные знаки, характеризующие класс и предприятие-изготовитель арматурного проката, располагаются на стержнях арматуры с периодичностью не более 1,5 м. Допускается, по требованию потребителя, периодичность маркировочных знаков с интервалом не более 0,5 м.

3.10. Не допускается наносить дополнительную маркировку класса арматурного проката без дополнительной маркировки изготовителя и наоборот - маркировку изготовителя без маркировки класса арматурного проката.

3.11. Допускается концы стержней термомеханически упроченного арматурного проката в зависимости от служебных свойств дополнительно окрашивать несмываемой краской: из свариваемой стали - белого цвета, стали, стойкой против коррозионного растрескивания, - белого и зеленого цвета, без гарантии свариваемости.

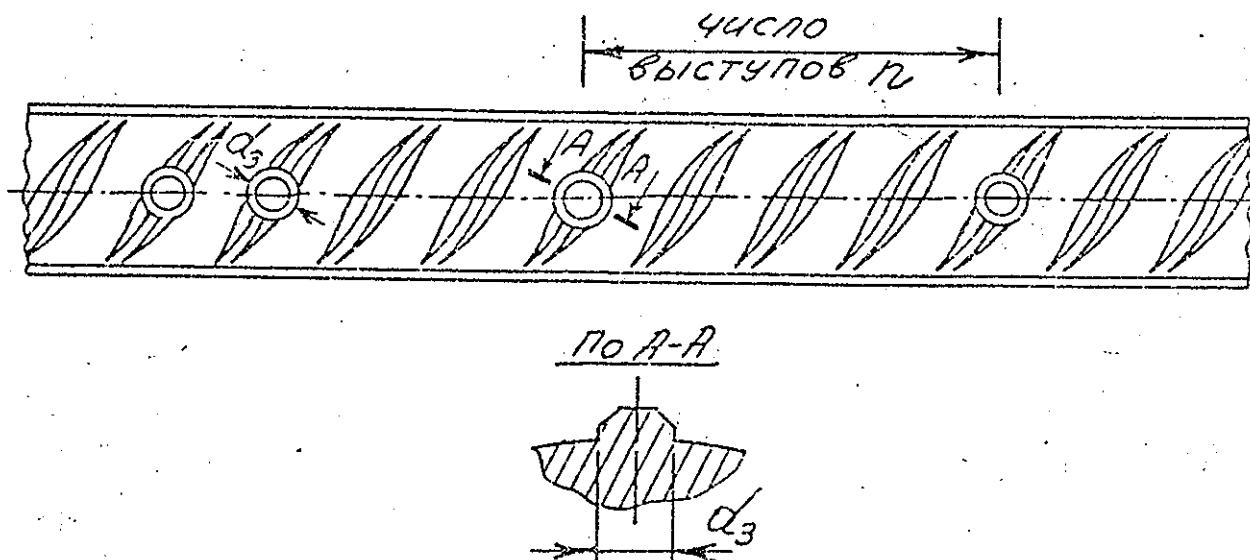


Рис. 3.

Таблица 7

Класс арматурного проката	Количество поперечных выступов, n	Схема маркировки класса арматурного проката производства АО "Запсибметкомбинат"
Ас300С (Ас-П, Атс-П)	2	
А400С (А-Ш, Ат-ШС)	3	
А600С, Ат600 (Ат-IVС)	4	
Ат800 (Ат-У)	5	
Ат1000 (Ат-У1)	6	
Ат1200 (Ат-У11)	7	

ТУ 14-I- 5254-94

мости и повышенной стойкости против коррозионного растрескивания зеленого цвета.

3.12. При несоответствии норм механических свойств маркировки классов, нанесенной на профиль в виде дополнительных меток при прокате, фактический класс арматурного проката должен быть указан на ярлыке и в сопроводительных документах, а концы стержней должны быть окрашены белой и красной краской.

3.13. Арматурный прокат транспортируют в открытых железнодорожных вагонах в соответствии с "Правилами перевозки", изданы "Транспорт", Москва, 1977 г. и техническими условиями "Перевозка и крепление грузов", 1969 г.

Экспертиза проведена ЦНИИЧермет
" 02 " марта 1994 г.

Зам. директора Центра стандартизации и сертификации металлопродукции

В. Д. Хромов
В. Д. Хромов

Приложение
(справочное)Перечень НТД, на которые даны ссылки
в тексте технических условий

Обозначение НТД	Номер пункта, в котором дана ссылка
ГОСТ 1050-88	2.2
ГОСТ 5781-82	2.2, 2.4, 3.1, 3.2, 3.4
ГОСТ 10884-81	2.2, 2.4, 3.1, 3.2, 3.4
СТО АСЧМ 7-93	1.9, 2.2, 2.4, 2.5, 3.1, 3.2, 3.4
ТУ14-I-590-84	2.4
ТУ14-I5-II4-82	2.4
ТУ14-I5-I21-88	2.4
ТУ14-I5-I96-89	2.4
ТУ14-I5-217-89	2.4
ТУ14-I5-236-90	2.4
ТУ14-I5-255-91	2.4
ТУ14-I5-266-91	2.4

Форма 3.1А

Приложение № 2
к ТУ 14-1-5254-94
(обязательное)

Наименование вида продукции по НТД		Код вида продукции по ВКГ ОКП			
Прокат периодического профиля с серповидными поперечными ребрами для армирования железобетонных конструкций		0	9	3	2 0 0
Блоки по ОКП	Обозначение по НТД	Код по ОКП			
Марок сталей	10Г2 35Г2 25Г2С См. продолжение	4140 4154 2712			
Профилей	Д/армир нестандарт -ТУ	5129			
Технических требований	ТУ 14-1-5254-94 Классы прочности: Ас 300С (Ас-П) А 400С (А-Ш) А 500С	6300 6301 6302			
Форм заказа и условий поставки	Без указания	01			

Расчет кодов проверил:

/ Инженер сектора НТД и информации
Центра стандартизации и сертификации
металлопродукции

Е.Н.Зорина

Продолжение
Приложение № 2
к ТУ 14-1-5254-94

Блоки по ОКП	Обозначение по НТД	Код по ОКП
Марок сталей	35CA10 28C 20XCA10 28CA10 CT5ио CT3он 20	4191 2735 4359 4190 1203 1403 3304

Форма З.1А

Приложение № 2
к ТУ 14-I-5254-94
(обязательное)

Наименование вида продукции по НТД		Код вида продукции по ВКГ
Прокат периодического профиля с серповидными поперечными ребрами для армирования железобетонных конструкций		0 9 3 3 0 0
Блоки по ОКП	Обозначение по НТД	Код по ОКП
Марок сталей	ГОСТ	2705
	10	3302
	15	3303
	См. продолжение	
Профилей	Д/армир нестандарт ТУ	5129
Технических требований	ТУ 14-I-5254-94	
	Классы прочности:	
	Ас 300С (Ас-II)	5340
	А 400С (А-III)	5341
	А 500С	5342
	См. продолжение	
Форм заказа и условий поставки	Без указания	01

Расчет кодов проверил:

Инженер сектора НТД и информации
Центра стандартизации и сертификации
металлопродукции



Е.Н. Зорина

Продолжение

Приложение № 2

к ТУ 14-1-5254-94

Блоки по ОКП	Обозначение по НТД	Код по ОКП
Марок сталей	20	3304
	Ст3сп	1403
	35ГС	2707
	25Г2С	2712
	35САТЮ	4191
	28С	2735
	20ХСАТЮ	4359
	Ст5сп	1406
	Ст5пс	1206
	Ст3пс	1203
	Ст3Гпс	1204
	22САТЮ	4189
	20ГС	2730
	26С2	2737
	20ГС2	2727
	22С	2732
30ХС2	2736	
Технических требований	А600С (АТ-1УС)	5344
	АТ600 (АТ-1У)	5345
	АТ300 (АТ-У)	5346
	АТ1000 (АТ-У1)	5347
	АТ1200 (АТ-УП)	5348

ОКП 09 3200
09 3300

Группа В22

УТВЕРЖДАЮ

Директор ЦССМ ЦНИИЧермет,
зам. председателя ТК 120

В.Т.Абабков
В.Т.Абабков

" 24 " 08 1994г.

ПРОКАТ ПЕРИОДИЧЕСКОГО ПРОФИЛЯ
С СЕРПОВИДНЫМИ ПОПЕРЕЧНЫМИ РЕБ-
РАМИ ДЛЯ АРМИРОВАНИЯ ЖЕЛЕЗОБЕ-
ТОННЫХ КОНСТРУКЦИЙ

ТЕХНИЧЕСКИЕ УСЛОВИЯ

ТУ 14-I-5254-94

Изменение № I

Держатель подлинника - ЦССМ ЦНИИЧермет

Срок введения: 01.09.94

СОГЛАСОВАНЫ:

РАЗРАБОТАНЫ:

Зам. директора НИИЖБ

" 23 " 08 1994г.

Зав. лабораторией арматуры

С.А.Мадатян С.А.Мадатян

" 23 " 08 1994г.

Центральный научно-исследовательский институт
черной металлургии

ТЕХНИЧЕСКИЕ УСЛОВИЯ
ЗАРЕГИСТРИРОВАНЫ
24 08 1994г.

ЦССМ/026200-4М-СОИИ/С1

Зам. директора ЦССМ ЦНИИЧМ

В.Д.Хромов В.Д.Хромов

" 24 " 08 1994г.

Главный инженер АО "Западно-
Сибирский металлургический

Р.С.Айзатулов

1994г.



ТУ I4-I-5254-94
Изменение № I

1. Вводная часть. Третий абзац. Заменить слова: "диаметром 6-18 мм" на "диаметром 6-25 мм", после слова "Германии" добавить "Британии".

2. Пункт 2.2. Таблица 3. Заменить сортамент арматурного проката класса А400С из стали марок СтЗсп, СтЗпс, СтЗГпс и 22САТЮ: "6-18" на "6-25."

Перечень марок стали для арматурного проката класса А500С дополнить маркой 22САТЮ.

3. Пункт 2.5. Таблицу 5 дополнить примечанием 5 в редакции:

"5. При поставке по требованию потребителя арматурного проката класса А400С в соответствии со стандартом Британии BS 4449:1988 предел текучести стали должен быть не менее 460 Н/мм², число циклов при испытании на усталость принимается 5x10⁶, а испытания на изгиб и изгиб с разгибом производятся в соответствии с приложением С стандарта BS 4449:1988".

4. Справочное приложение дополнить ссылкой:

Обозначение НТД	! Номер пункта, в котором дана ссылка
BS 4449:1988	2.5

Экспертиза проведена ЦНИИчермет:

" 24 " 08 1994г.

Зам. директора Центра стандартизации и сертификации металлопродукции

В.Д.Хромов В.Д.Хромов

ОКП 09 3200
09 3300

Группа В22

УТВЕРЖДАЮ

Директор ЦССМ ЦНИИЧермет,
председатель ПК Т20
В.Т.Абабков

" 05 " 12 1994г.

Центральный научно-исследовательский институт черной металлургии
ТЕХНИЧЕСКИЕ УСЛОВИЯ
ЗАРЕГИСТРИРОВАНЫ
05. 12 1994г.
№ 00706200-44-0011/02

**ПРОКАТ ПЕРИОДИЧЕСКОГО ПРОФИЛЯ
С СЕРПОВИДНЫМИ ПОПЕРЕЧНЫМИ РЕБ-
РАМИ ДЛЯ АРМИРОВАНИЯ ЖЕЛЕЗОБЕ-
ТОННЫХ КОНСТРУКЦИЙ**

ТЕХНИЧЕСКИЕ УСЛОВИЯ

ТУ 14-I-5254-94

Изменение № 2

Держатель подлинника - ЦССМ ЦНИИЧермет
Срок введения: 15.12.94

СОГЛАСОВАНЫ:

РАЗРАБОТАНЫ:

Зам. директора НИИИБ

Б.А.Крылов

1994г.

Зам. директора ЦССМ ЦНИИЧМ

В.Д.Хромов

1994г.

Зав. лабораторией арматуры

С.А.Мадатян

1994г.

Главный инженер АО "Западно-Сибирский металлургический комбинат"

Р.С.Айзатулов

1994г.

№ 046-448
" 15 " 12 94

С.2

ТУ 14-1-5254-94

Изменение N 2

1. Пункт 1.4. дополнить вторым абзацем: в редакции:

"Относительное смещение винтовых выступов по сторонам профиля, разделяемых продольными ребрами (или продольными лысками по рис. 1б или 2б), не нормируется".

2. Пункт 1.5 изложить в новой редакции:

"1.5 Вид периодического профиля (с серповидными поперечными ребрами по рис.1 или по рис.2 настоящих технических условий, а так же по ГОСТ 5781), и наличие или отсутствие маркировки класса проката и изготовителя прокатными знаками определяется потребителем и указывается в заказе (контракте). При отсутствии такого указания, вид периодического профиля и наличие прокатных знаков устанавливает предприятие-изготовитель.

В случае изготовления арматурного проката класса А600С (А6-II) без маркировки класса прокатными знаками, этот прокат изготавливают профилем по рис.1а или 1б, но с выступами, идущими по винтовым линиям с одинаковым заходом /а обеих сторонах профиля (профиль "винт")".

3. Пункт 2.2. После слов: "указанных в табл.3." добавить новый текст:

"Марка стали указывается потребителем в заказе (контракте). При отсутствии такого указания, марка стали для проката данного класса выбирается предприятием-изготовителем из ряда марок, указанных в табл.3 этого класса"

Вторую строку табл.3 изложить в новой редакции:

Класс арматурного проката	Диаметр проката, мм	Марка стали
A400С (А-III)	6 - 40	35ГС, 25Г2С, 35САТЮ, 28С, 20ХСАТЮ
Ат-IIIС	6 - 28	Ст5сп, Ст5пс
1)		
A400С	6 - 25	Ст3сп, Ст3пс, Ст3Гпс, 22САТЮ

В табл.3 для арматурного проката класса А600С (Ат-1УС) добавить марку стали 20ХСАТЮ, а для класса Ат600 (Ат-1У) - 22С.

4. Пункт 2.3. В таблице 4 для всех марок стали заменить массовую долю азота : "0,010-0,020" на "не менее 0,010".

Таблицу 4 дополнить примечаниями 2 и 3 в редакции:

"2. Максимальное значение массовой доли азота не регламентируется. Фактическая массовая доля азота указывается в документе о качестве;
3. Массовая доля серы - не более 0,045%, фосфора - не более 0,040%."

5. Таблица 5: Примечание 1 изложить в новой редакции:

"1. Требования, изложенные в пунктах N 4, 6, 7, 8, 10 и 12 таблицы, а так же по вероятности обеспечения характеристик (столбец 6), выполняются по требованию потребителя, специально оговоренному в заказе (контракте)."

6. Пункт 3.1. После слов: "Правила приемки" дополнить словами:
"и методы испытаний."

7. Пункт 3.2. изложить в следующей новой редакции:

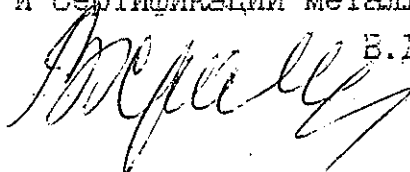
3.2. Для арматурного проката марок А4000 и А5000 правила приемки и методы испытаний принимаются в соответствии с ГОСТ 5781, ГОСТ 10884 и СТО АСЧМ 7-93; для обеспечения требований табл. 5 по пунктам N 4, 6, 7, 8, 10 и 12, а также по вероятности обеспечения характеристик (столбец 6), - специально согласовываются с потребителем".

Экспертиза проведена ЦНИИчермет:

" 05 " 12 1994 г.

Зам. директора Центра стандартизации
и сертификации металлопродукции

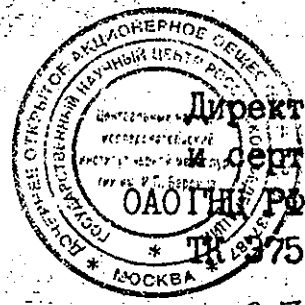
В.Д. Хромов



ОКП 09 3200
09 3300

Группа В22

УТВЕРЖДАЮ



Директор Центра стандартизации
и сертификации металлопродукции
ОАО ГНЦ РФ ЦНИИчермет, председатель

[Handwritten signature]

В.Т.Абабков
1997 г.

" 23 " 05

ПРОКАТ ПЕРИОДИЧЕСКОГО ПРОФИЛЯ
С СЕРПОВИДНЫМИ ПОПЕРЕЧНЫМИ РЕБ-
РАМИ ДЛЯ АРМИРОВАНИЯ ЖЕЛЕЗОБЕ-
ТОННЫХ КОНСТРУКЦИЙ

ТЕХНИЧЕСКИЕ УСЛОВИЯ

ТУ I4-I-5254-94

Изменение № 3

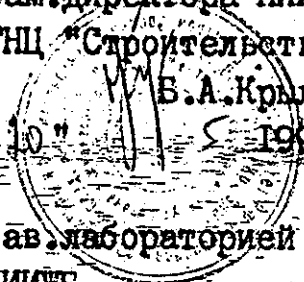
Держатель подлинника - ЦССМ ^{ОАО} ГНЦ РФ ЦНИИчермет

Срок введения: 01.06.97г.

СОГЛАСОВАНО

РАЗРАБОТАНО

Зам. директора НИИЖБ
ГНЦ "Строительство"
Б.А.Крылов
" 10 " 1997 г.



Зам. директора ЦССМ ^{ОАО} ГНЦ РФ
ЦНИИчермет
" 22 " 05 1997 г.

[Handwritten signature]
В.Д.Хромов

Зав. лабораторией арматуры
НИИЖБ
" " С.А.Мадатян
1997 г.

[Handwritten signature]

Главный инженер ОАО "Западно-
Сибирский металлургический
комбинат"
С.И.Морозов
1997 г.



Федеральный научно-исследовательский институт черной металлургии
ТЕХНИЧЕСКИЕ УСЛОВИЯ
ЗАРЕГИСТРИРОВАНЫ
23.11.97 1997.
№ 005/026200-411-
0011/03

- 1. Срок действия технических условий установить: "Без ограничения."
- 2. Вводная часть. Первый абзац изложить в редакции:

"Настоящие технические условия распространяются на прокат периодического профиля с серповидными поперечными ребрами и винтового профиля для армирования железобетонных конструкций, изготовляемый ОАО "Запсибметкомбинат" горячекатаным и термомеханически упрочненным следующих видов:"

Дополнить четвертым абзацем в редакции:

"- периодического профиля диаметром 10-40 мм всех классов и марок стали в соответствии с настоящими техническими условиями, позволяющего при переработке проката в строительстве использовать винтовые соединения проката (прокат винтового профиля)."

- 3. Примеры условного обозначения изложить в редакции:

"Примеры условных обозначений.

Прокат термомеханически упрочненный, диаметром 12 мм, серповидного периодического профиля (или периодического профиля по ГОСТ 5781), класса А400С:

Пруток 12-А400С ТУ 14-1-5254-94

Прокат термически упрочненный, диаметром 20 мм, винтового профиля, класса А500С:

Пруток 20-Ав500С ТУ 14-1-5254-94.

То же, класса Ат800 (Ат-У):

Пруток 20-Атв800 ТУ 14-1-5254-94.

Примечание. При поставке проката винтового профиля с ненормированным смещением выступов и точностью их шага индекс "в" в условных обозначениях опускается."

- 4. Раздел 1 дополнить пунктом 1.12 с подпунктами 1.12.1-1.12.3 в редакции:

"1.12 Прокат винтового профиля представляет собой круглые стержни с поперечными выступами, идущими по однозаходной правой винтовой линии (рис. 3). По согласованию с потребителем допускается поставка проката с выступами, идущими по однозаходной левой винтовой линии.

1.12.1 Допускается наличие продольных ребер или желобков на гладких участках поверхности проката, разделяющих ряды периодических выступов, шириной не более ширины этих гладких участков поверхности. Допускается смятие торцов арматурного проката в процессе его порезки на ножницах.

1.12.2. Размеры и предельные отклонения размеров проката винтового профиля должны соответствовать указанным в табл. 3. При ненормированных требованиях к точности размеров шага t и совмещению винтовых выступов Δ , прокат с профилем по рис. 3 по согласованию с потребителем может поставляться взамен проката периодического профиля по ГОСТ 5781 или серповидного профиля по настоящим техническим условиям.

С.3

ТУ 14-I-5254-94

Изменение №3

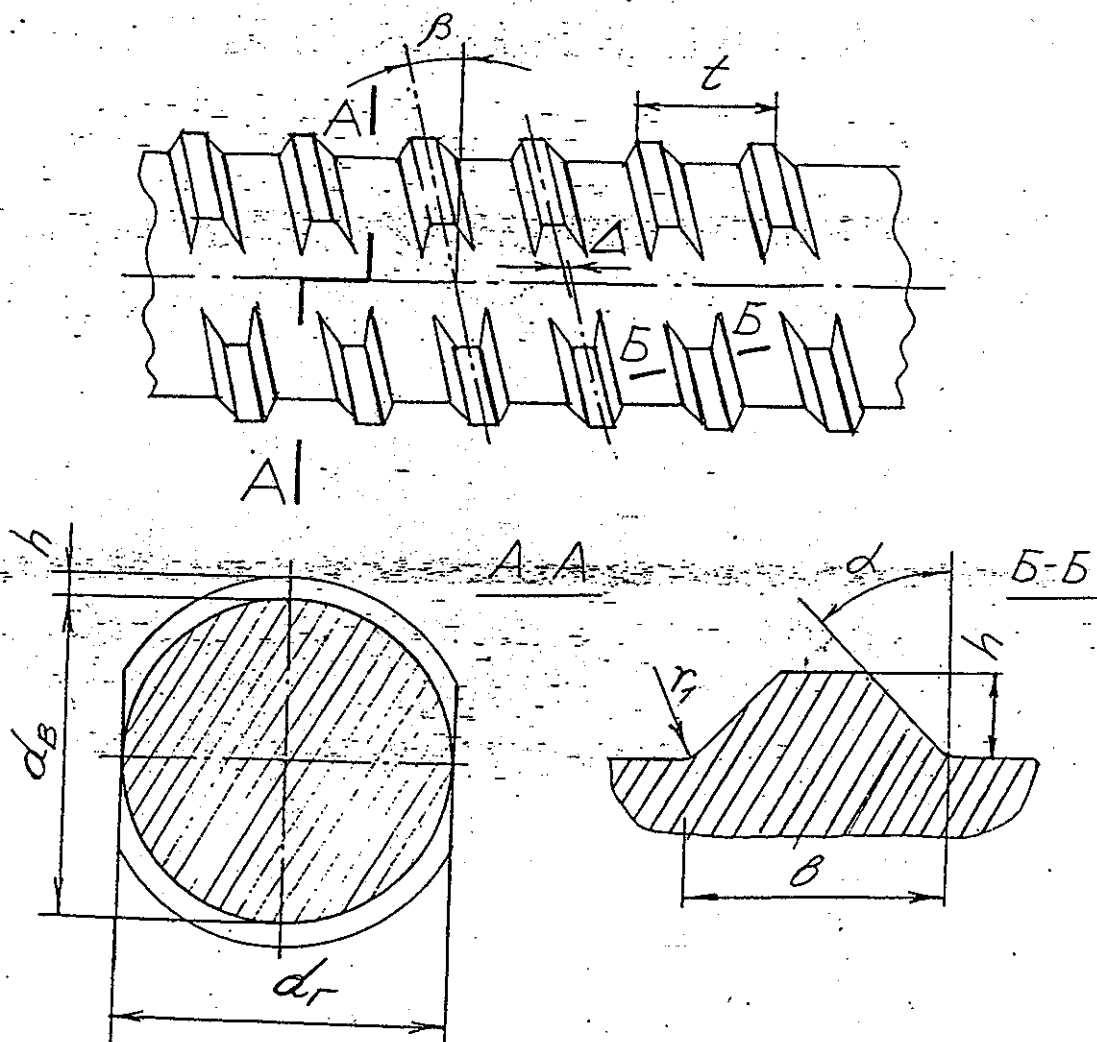


Рис.3

Таблица 3.

Размеры, мм

Номер Арма- туры dн	dв		dт		h		t		β	Δ	α, град	γ	γ ₂
	но- мин.	пред. откл.	ноч. мин.	пред. откл.	но- мин.	пред. откл.	но- мин.	пред. откл.					
10	9,6	±0,30	9,4	±0,35	1,1	+0,40	5,0	±0,18	2,5		30	0,5	5,0
12	11,5		11,3		1,2	-0,10	7,0		3,0				6,0
14	13,6		13,3		1,3		8,0		3,5		40	0,7	7,0
16	15,5	±0,35	15,2	±0,40	1,4		9,0		4,0				8,0
18	17,4		17,1		1,5	+0,50	10,0		4,5			1,0	9,0
20	19,3	±0,40	19,0	±0,50	1,6	-0,15	11,0	±0,20	5,0	±0,2			10,0
22	21,3		21,0		1,7		12,0		5,5				11,0
25	24,3		23,9		1,8		14,0		6,5		45	1,5	12,5
28	27,2		26,8		2,0	+0,60	15,0		7,0				14,0
32	31,1		30,7		2,2	-0,20	17,0	±0,25	8,0				16,0
36	34,8		34,4		2,5		18,0		9,0				18,0
40	38,6		38,2		3,0		20,0		10,0				20,0

1.12.3. Размеры, на которые не установлены предельные отклонения, приведены для построения калибра и на готовом профиле не контролируются."

5. Пункт 2.2. Первый абзац. Заменить номер таблиц: "3" на "4", "4" на "5".

Таблица 3. Заменить номер таблицы: "3" на "4".

Примечание. Заменить номер таблицы: "5" на "6".

Таблица 4. Заменить номер таблицы: "4" на "5".

6. Пункт 2.4. Заменить номер таблицы: "3" на "4".

Исключить ссылки на ТУ 14-1-590-84 и ТУ 14-15-121-83.

7. Пункт 2.5. Первый абзац. Заменить номер таблицы: "5" на "6".

Таблица 5, Заменить номер таблицы: "5" на "6".

Требования, изложенные в пунктах 2 и 3 таблицы, изложить в редакции:

NN п/п	Характеристики	Единица измерения	Значения для классов		Вероятность обеспеченности
			A400C	A500C	
2	Предел текучести, Н/мм ² Бт или Б ₀₂ , не менее		440	520	0,95
3	Временное сопротивление, Бв, не менее	Н/мм ²	550	620	0,95

8. Пункт 2.6. Заменить номер таблицы: "6" на "7" (2 раза).

9. Раздел 2 дополнить пунктом 2.8 в редакции:

"2.8 Прокат винтового профиля в зависимости от класса и диаметра изготавливается из стали марок, предусмотренных ГОСТ 5781, ГОСТ 10884 и настоящими техническими условиями. Марка стали указывается потребителем в заказе. При отсутствии в заказе указания марки стали ее устанавливает предприятие-изготовитель".

10. Пункт 3.3 дополнить подпунктами 3.3.1 и 3.3.2 в редакции:

"3.3.1 Для проката винтового профиля точность по смещению винтовых выступов контролируется путем навинчивания на всю длину контрольной гайки в соответствии с рис. 4 и табл. 8.

3.3.2. Величина шага t винтовых выступов контролируется замером участка арматурного проката между соответствующими точками винтовых выступов при длине замеренного участка не менее $5t$."

11 Пункт 3.5 изложить в редакции: "3.5 Класс прочности арматурного проката и предприятие-изготовитель (ОАО "Запсибметкомбинат") маркируются прокатными знаками в виде точек или пропуском поперечных выступов в соответствии с рис. 5 и табл. 9. Допускаются другие виды маркировки арматурного проката по согласованию между изготовителем и потребителем.

3.5.1 Прокат винтового профиля прокатными знаками не маркируется."

12 Пункт 3.7 изложить в редакции: "3.7 Схема маркировки арматурного проката производства ОАО "Запсибметкомбинат" приведена в табл. 9."

13 Приложение "Перечень НТД, на которые имеются ссылки в тексте технических условий". Приложению присвоить номер 1.

Заменить ссылку: ГОСТ 10884-81 на ГОСТ 10884-94.

Исключить ссылки на ТУ 14-1-590-84 и ТУ 14-15-121-83.

Для ГОСТ 5781-82 и ГОСТ 10884-94 дополнить номером пункта 2.8.

Экспертиза проведена

ЦСМ ОАО ЕНЦ РО ЦНИИчермет

22 мая 1997г

Зам. директора Центра стандартизации и сертификации металлопродукции

Хромов

В.Д.Хромов

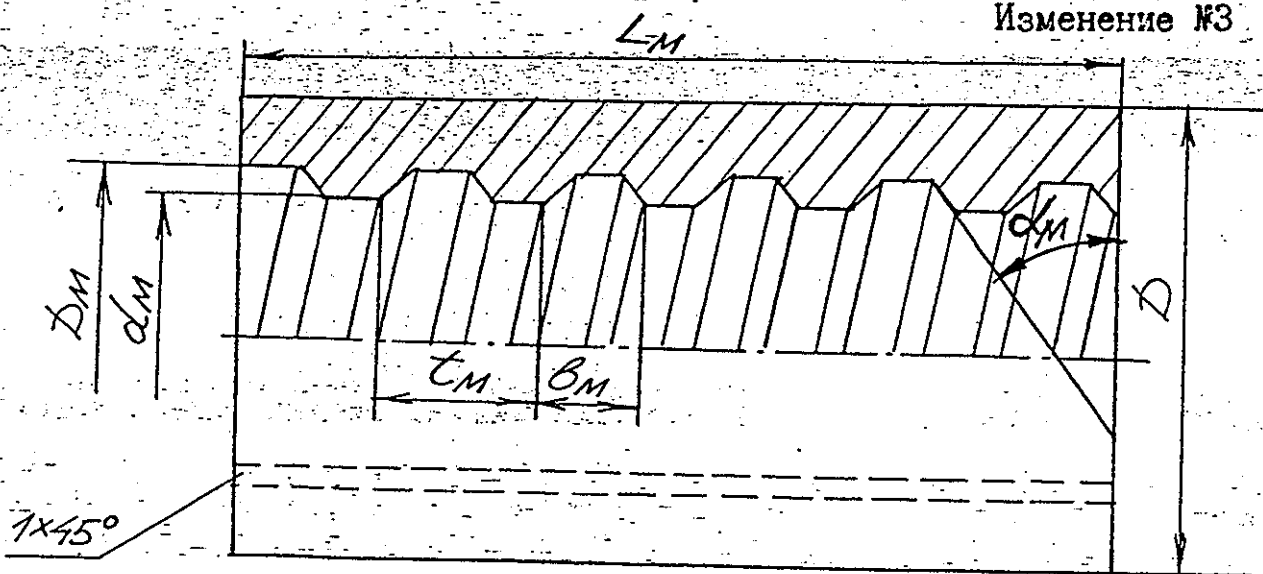


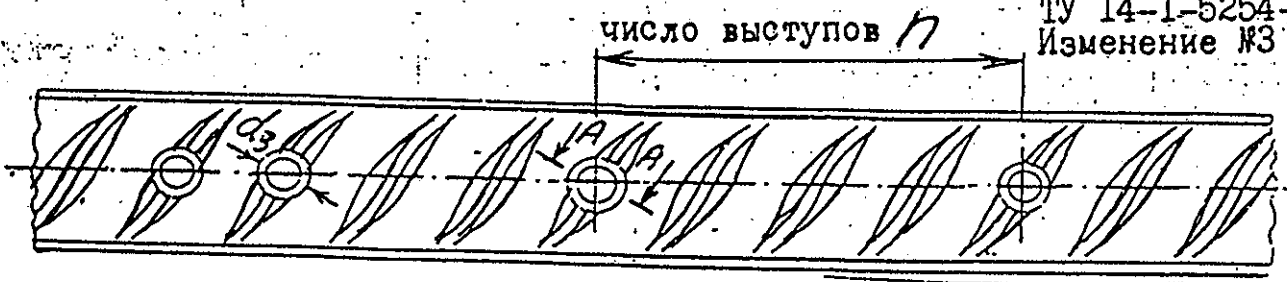
Рис. 4

Размеры .мм

Таблица 8

Номер арма- туры	d _М		D _М		b _М		t _М	α _М град.	L _М
	НОМ.	ОТКЛ.	НОМ.	ОТКЛ.	НОМ.	ОТКЛ.			
10	10,15	+0,2	13,1	+0,3	4,5		6	30	60
12	12,05	-0,0	15,3	-0,0	5,0		7		70
14	14,05		17,35		5,5		8	40	80
16	15,95		19,5		6,0		9		90
18	18,05		22,0		6,5	±0,05	10		100
20	20,05		24,2		7,2		11		110
22	22,1	+0,3	26,4	+0,4	7,5		12		120
25	25,1	-0,0	29,6	-0,0	8,8		14	45	140
28	28,1		33,2		9,1		15		150
32	32,0		37,5		10,5		17		160
36	35,9		42,0		11,2		18		160
40	39,8		46,9		12,1		20		170

Допускается применять контрольную гайку длиной 0,5 L_М при расстоянии между внутренними витками, уменьшенном на 1,0 мм (b_М-1,0 мм).



d_n	d_3	d_4
8-14	4	2,4
16-20	5	3,0
22-25	6	3,5
28-32	8	4,2
36	9	4,6
40	10	5,0

по А-А

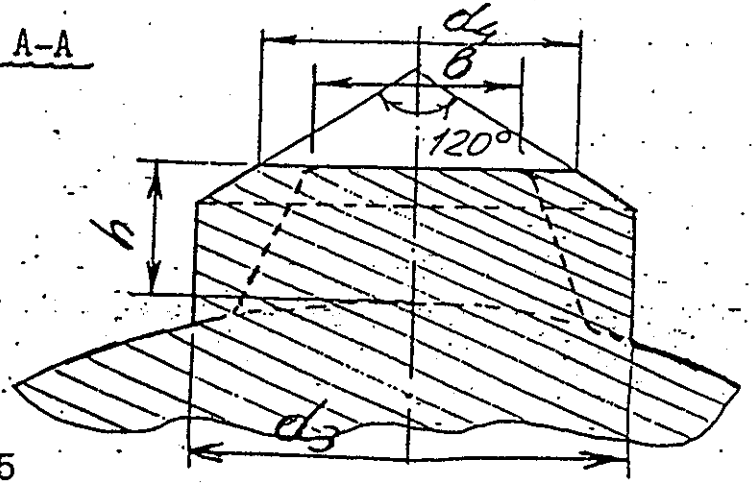


Рис. 5

Таблица 9

Класс арматурного проката	Количество поперечных выступов, n	Схема маркировки класса арматурного проката производства ОАО "Запсибметкомбинат"
Ас300С (Ас-П, Атс-П)	2	
А400С (А-Ш, Ат-ШС)	3	
А500С	1	
А600С, Ат600 (Ат-ІУС)	4	
Ат800 (Ат-У)	5	
Ат1000 (Ат-ІУ)	6	
Ат1200 (Ат-УП)	7	

ОКП 09 3200
09 3300

Группа В22

УТВЕРЖДАЮ

Директор Центра стандартизации и сертификации металлопродукции ЦНИИчермет, председатель ТК 375

В. Т. Абабков

В. Т. Абабков
" 26 " 02

1998 г.

ПРОКАТ ПЕРИОДИЧЕСКОГО ПРОФИЛЯ
С СЕРПОВИДНЫМИ ПОПЕРЕЧНЫМИ РЕБРАМИ
ДЛЯ АРМИРОВАНИЯ ЖЕЛЕЗОБЕТОННЫХ КОНСТРУКЦИЙ

ТЕХНИЧЕСКИЕ УСЛОВИЯ
ТУ 14-1-5254-94

Изменение N 4

Держатель подлинника - ЦССМ

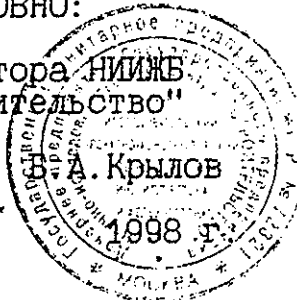
ЦНИИчермет

Срок введения: 01.04.99г.

СОГЛАСОВНО:

Зам. директора НИИЖБ
ГНЦ "Строительство"

А. Крылов
" " " "



А. Крылов
1998 г.

РАЗРАБОТАНО:

Зам. директора ЦССМ
ЦНИИчермет

В. Д. Хромов
" 23 " 02
1998 г.

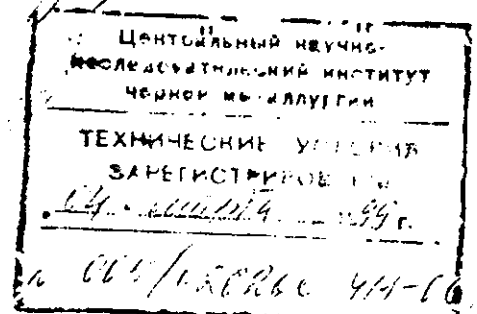
Зав. лабораторией
арматуры НИИЖБ

С. А. Мадатян
" 15 " 02 1998 г.

Главный инженер ОАО "Западно-Сибирский металлургический комбинат"



С. И. Морозов
С. И. Морозов



*Железо
25.02.99*

С.2

ТУ 14-1-5254-94

Изменение N 4

1. Примеры условных обозначений дополнить абзацем в редакции:
 "Прокат термомеханически упрочненный, диаметром 20 мм, класса прочности Ат 800, стойкий против коррозионного растрескивания (К):
 Пруток 20-Ат 800К ТУ 14-1-5254-94"

2. Раздел 1 дополнить пунктом 1.13 в редакции: "1.13. Арматурный прокат диаметром 6 и 8 мм изготавливают в мотках, диаметром 10 мм и более - в виде стержней. Стержни изготавливают мерной длины от 5,3 до 13,5 м".

3. Пункт 2.2. Таблицу 4 дополнить строкой в редакции:

Класс арматурного проката	Диаметр проката, мм	Марка стали
Ат 800К (Ат-VK)	10-28	22С, 28С

4. Раздел 2 дополнить пунктом 2.9 в редакции: "2.9. Свариваемость и стойкость против коррозионного растрескивания арматурного проката обеспечиваются химическим составом и технологией изготовления.

Механические свойства арматурного проката классов Ат 600, Ат 800, Ат 1000, Ат 1200 должны соответствовать требованиям, установленным таблицей 4 ГОСТ 10884".

5. Пункт 3.7 Таблица 9. В графу класс арматурного проката Ат 800 (Ат-V) ввести класс Ат 800К (Ат-УК).

Дополнить подпунктом 3.7.1 в редакции: "3.7.1. Дополнительно для арматурного проката класса Ат 800К концы стержней или связок должны быть окрашены несмываемой краской - зеленой и красной. Допускается окраска связок на расстоянии 0,5 м от концов".

Экспертиза проведена

" 23 " 02 1993 г.

Зам. директора ЦССМ

ЦНИИчермет

В. Д. Хромов

Складов

Хромов

ОКП 09 3111
09 3200
09 3300

Группа В22

УТВЕРЖДАЮ



Директор Центра стандартизации и сертификации металлопродукции ФГУП ЦНИИчермет, Председатель ТК 375

В. Г. Абабков

1999 г.

ПРОКАТ ПЕРИОДИЧЕСКОГО ПРОФИЛЯ
С СЕРПОВИДНЫМИ ПОПЕРЕЧНЫМИ РЕБРАМИ
ДЛЯ АРМИРОВАНИЯ ЖЕЛЕЗОБЕТОННЫХ КОНСТРУКЦИЙ

ТЕХНИЧЕСКИЕ УСЛОВИЯ
ТУ 14-1-5254-94

Изменение N 5

Держатель подлинника - ЦССМ ФГУП ЦНИИчермет

Срок введения: 01.01.2000г.

СОГЛАСОВАНО:

Зам. директора НИИЖБ

Б. А. Крылов

12 1999 г.



РАЗРАБОТАНО:

Зам. директора ЦССМ ФГУП ЦНИИчермет

В. Д. Хромов

"24" 12 1999 г.

Зам. директора по техническим вопросам ОАО "Западно-Сибирский металлургический комбинат"

С. И. Морозов

1999 г.



Центральный научно-исследовательский институт черной металлургии
ТЕХНИЧЕСКИЕ УСЛОВИЯ
ЗАРЕГИСТРОВАНЫ
24 декабря 1999 г.

№005/026200-44-00/11/00

Изменение № 5

ТУ 14-1-5254-94

1. Наименование технических условий изложить в редакции: "Прокат периодического профиля для армирования железобетонных конструкций".

2. Вводная часть. Третий абзац. Заменить слова "диаметром 6-25 мм" на "диаметром 6-40 мм".

3. Пункт 2.2. Таблицу 4. изложить в новой редакции:

Класс арматурного проката	Диаметр проката, мм	Марка стали
Ас300С (Ас-П)	10-32 10-18	10ГТ 10, 15, 20, Ст3сп
А400С А400 (А-Ш)	6-40	Ст3сп, Ст3пс, Ст3Гпс, 22САТЮ, 35ГС, 25Г2С, 35САТЮ, 28С, 20ХСАТЮ, Ст5сп, Ст5пс
А500С Ат500С	6-40	Ст3сп, Ст3пс, Ст3Гпс, 20, 20ХСАТЮ, 28С, 28САТЮ, Ст5сп, Ст5пс, Ст5Гпс
Ат600С (Ат-1УС) Ат600 (Ат-1У)	6-40	25Г2С, 28С, 28САТЮ, 20ХСАТЮ, 20ГС, 28С, 26С2, 20ГС2, 22САТЮ, 22С
Ат800 (Ат-У) Ат800К (Ат-УК)	10-40	20ГС, 28С, 22С, 20САТЮ, 20ГС2, 22САТЮ, 26С2, 20ХСАТЮ, 35ГС, 25Г2С
Ат1000 (Ат-У1)	10-40	26С2, 30ХС2, 20ГС2, 20ХСАТЮ, 22САТЮ, 28САТЮ, 35ГС, 25Г2С
Ат1200 (Ат-УП)	10-40	30ХС2, 20ХСАТЮ
Примечание. Обозначения классов Ас300С и А400 принято по ГОСТ 5781, классов Ат500С, Ат600, Ат800, Ат1000 и Ат1200 - по ГОСТ 10884, а классов А400С, А500С и А600С - по СТО АСЧМ 7-93.		

4. Пункт 2.5. Таблица 6. Заменить значение номинального диаметра d_n для класса А400С с "6-18" на "6-40".

5. Раздел 1 дополнить пунктом 1.12 в редакции: "Стержни изготавливают длиной от 5,3 до 13,5 метра:


Изменение № 5
ТУ 14-I-5254-94

- мерной длины;
- мерной длины с немерными отрезками длиной не менее 2 метра не более 15% от массы партии;
- немерной длины.

В партии стержней немерной длины допускается наличие стержней длиной от 3 до 5,3 м не более 7% от массы партии".

Экспертиза проведена ЦССМ БУУП
ЦНПЧермет
"24" 12 1999г.

Зам. директора ЦССМ

 В. Д. Хромов


ОКП 09 3211
09 3311

Контрольный
экземпляр

Группа В 22

УТВЕРЖДАЮ:

Директор Центра стандартизации
и сертификации металлопродукции
ФГУП ЦНИИчермет им. И.П.Бардина,
председатель ПК 875
В.Т.Абабков
2004 г.



**ПРОКАТ ПЕРИОДИЧЕСКОГО ПРОФИЛЯ ДЛЯ АРМИРОВАНИЯ
ЖЕЛЕЗОБЕТОННЫХ КОНСТРУКЦИЙ
ТЕХНИЧЕСКИЕ УСЛОВИЯ**

ТУ14-1-5254-94

Изменение № 6

Держатель подлинника: ЦССМ ФГУП ЦНИИчермет им. И.П. Бардина

Срок введения: 01.05.2004г.

СОГЛАСОВАНО:

Главный инженер
ОАО «Западно-Сибирский
металлургический комбинат»
№043/5-44
от 02.02.2004г.

А.Б.Юрьев

Зам. директора
ГУП «НИИЖБ»
№ТМ-10-142
от 04.02.2004г.

Т.А.Мухамедиев

РАЗРАБОТАНО:

Зам. директора ЦССМ
ФГУП ЦНИИчермет им. И.П. Бардина

В.Д. Хромов
« 17 » 02. 2004 г.

Юсупов
16.02.2004г

Центровальный научно-исследовательский институт
черной металлургии
ТЕХНИЧЕСКИЕ УСЛОВИЯ
ЗАРЕГИСТРИРОВАНЫ
20. февраля 2004г.
№ 005/026200-УМ-00111/06

На 4 стр.

Приложение 2
(обязательное)

Форма 3.1А

Наименование вида продукции по НД	Код вида продукции по ОКП (ОК 005-93)	Код по ОКС	Группа
Прокат мелкосортный периодического профиля для армирования железобетонных конструкций	09 3311	77.140.15	В 22
Марка стали (сплава)		Коды марки стали (сплава)	
10ГТ 10 15 20 Ст3сп 35ГС 18Г2С 25Г2С 35САТЮ 28С 28САТЮ 20ХСАТЮ Ст5сп Ст5пс Ст3пс Ст3Гпс Ст3Гсп 22САТЮ 20ГС 26С2 20ГС2 22С 30ХС2 Ст5Гпс	2705 3302 3303 3304 1403 2707 2709 2712 4191 2735 4190 4359 1406 1206 1203 1204 1404 4189 2730 2737 2727 2732 2736 1207		

Приложение 2
(обязательное)

Форма 3.1А

Наименование вида продукции по НД	Код вида продукции по ОКП (ОК 005-93)	Код по ОКС	Группа
Прокат среднесортный периодического профиля для армирования железобетонных конструкций	09 3211	77.140.15	В 22
Марка стали (сплава)		Коды марки стали (сплава)	
10ГТ 10 15 20 Ст3сп 35ГС 18Г2С 25Г2С 35САТЮ 28С 28САТЮ 20ХСАТЮ Ст5сп Ст5пс Ст3пс Ст3Гпс Ст3Гсп 22САТЮ 20ГС 26С2 20ГС2 22С 30ХС2 Ст5Гпс	2705 3302 3303 3304 1403 2707 2709 2712 4191 2735 4190 4359 1406 1206 1203 1204 1404 4189 2730 2737 2727 2732 2736 1207		